




SF

COMPANIES



INFRAESTRUCTURA E INGENIERIA
CONSTRUCCION Y ACABADOS



57 320 2162302
1 - 305 6003426



57 320 2162302



Colombia - USA- Canada



www.sfcompanies.com
info@sfcompanies.com

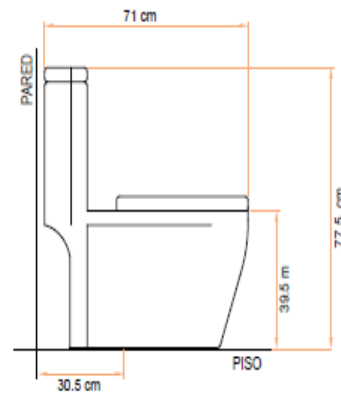
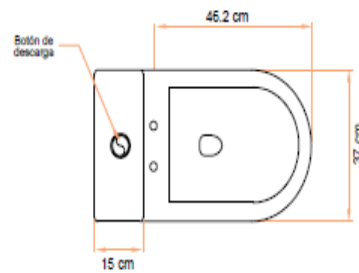


/sfcompanies



ALDIA

Sanitario UNA PIEZA
Color: Blanco
Uso: Residencial
AQM1132-W



ALDIA

- Una pieza
- Elongado
- Sistema dual flush (doble descarga)
- Descarga con efecto sifón jet
- 1.0 - 1.6 galones por descarga
- Asiento soft-close (cierre suave)
- Trampa vidriada
- S-trap, 30.5 cm Roughing-in
- Material: de porcelana
- Dimensión 71 x 37 x 77.5 cm
- Color blanco
- No incluye tornillos trasero para inodoro

57 320 2162302
1 - 305 6003426

57 320 2162302

www.sfcompanies.com
info@sfcompanies.com

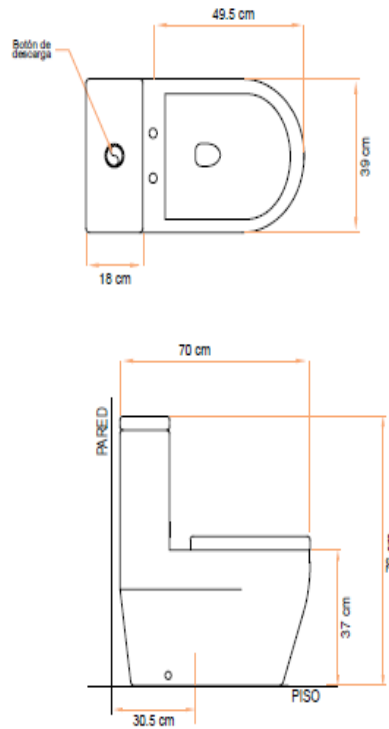


 /sfcompanies

 Colombia - USA - Canada

SALDEA

Sentado UNA PIEZA
Color: Blanco
Uso: Residencial
AQT171 W



SALDEA

- Una pieza
- Elongado
- Sistema dual flush (doble descarga)
- Descarga con efecto sifón jet
- 1.0 - 1.6 galones por descarga
- Asiento soft-close (cierre suave)
- Trampa vidriada
- S-trap, 30.5 cm Roughing-in
- Material: de porcelana
- Dimensión 70 x 39 x 76 cm
- Color blanco
- No incluye tornillos trasero para inodoro

57 320 2162302
1 - 305 6003426

57 320 2162302

www.sfcompanies.com
info@sfcompanies.com



 /sfcompanies

 Colombia - USA - Canada

Gadi Fogelman
Cel 3202162302
info@sfcompanies.com

 57 320 2162302
1 - 305 6003426

 57 320 2162302

 www.sfcompanies.com
info@sfcompanies.com



 /sfcompanies

 Colombia - USA- Canada



SF

COMPANIES

INFRAESTRUCTURA E INGENIERIA

CONSTRUCCION Y ACABADOS

 57 320 2162302
1 - 305 6003426

 57 320 2162302

 www.sfcompanies.com
info@sfcompanies.com

 /sfcompanies

 Colombia - USA - Canada